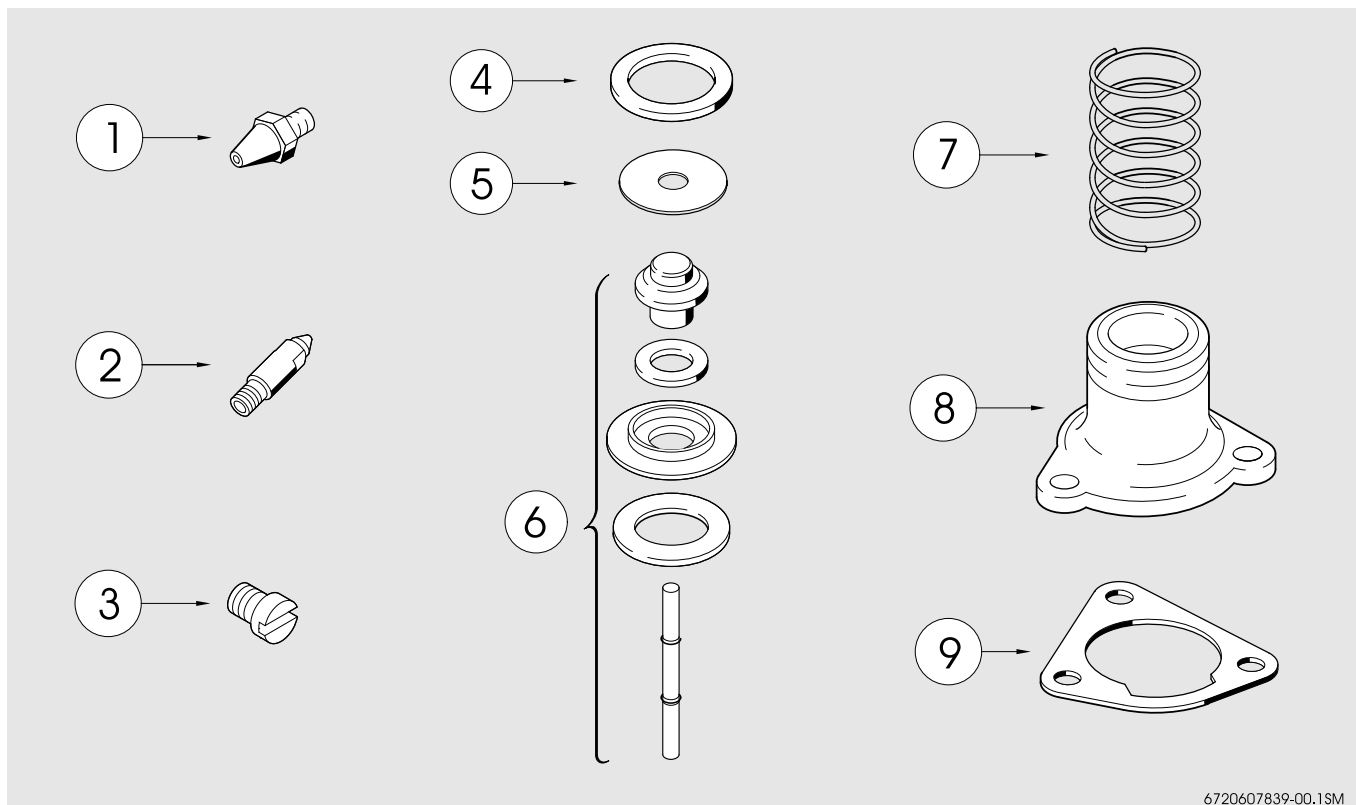


Sada pro přestavbu plynu W125 D2P...

Zemní →LPG : 8 719 002 208 0



6 720 607 839 (05.10) SM



6720607839-00.1SM

Obsah:

- 1 Tryska
- 2 Tryska zapalovacího plamínku
- 3 Plombovací šroub
- 4 Podložka
- 5 Kotouč škrtecí klapky
- 6 Talířový ventil
- 7 Pružina
- 8 Konektor
- 9 Těsnění



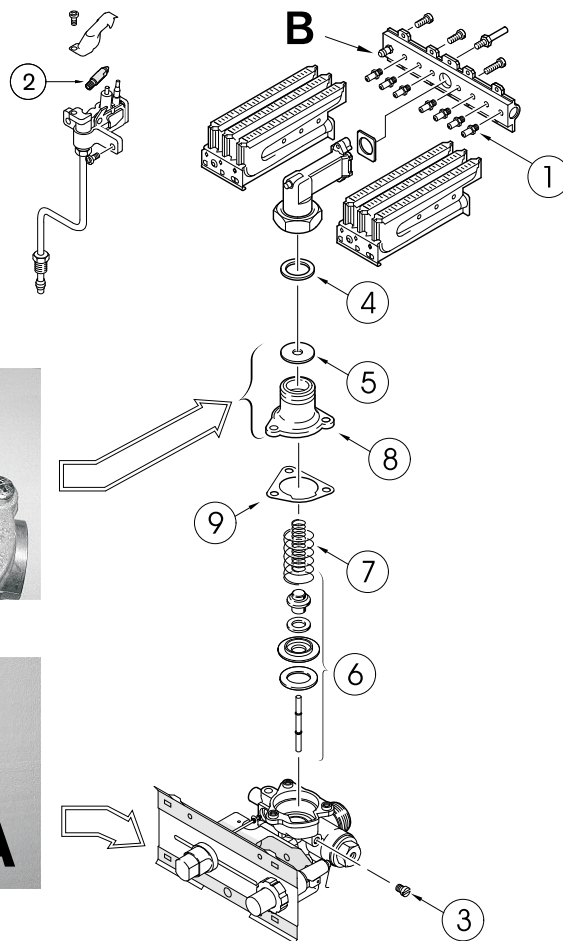
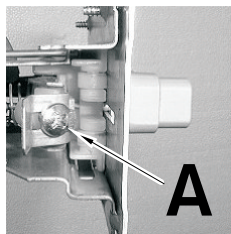
Pro vaši bezpečnost

-Postupujte podle informací uvedených v instalačních pokynech. Pouze v takovém případě je zaručena správná funkce zařízení.

-Montáž a servis musí být prováděny kvalifikovaným instalátérem, servisní firmou nebo dodavatelem plynu.

Přestavba

1. Vypněte plynový kohout a demontujte přední kryt.
2. Odpojte plynové potrubí zapalovacího plamínku od hořáku zapalovacího plamínku.
3. Odpojte hořák zapalovacího plamínku od hlavního hořáku.
4. Odpojte hlavní hořák od plynového ventilu.
5. Rozmontujte hlavní hořák (levá a pravá strana).
6. Vyměňte trysky (poz. 1). Znovu smontujte obě poloviny hlavního hořáku.
7. Odšroubujte a vyměňte konektor (poz. 8), vyměňte podložku (poz. 4), talířový ventil (poz. 6) a těsnění (poz. 9) a také zasuňte kotouč škrticí klapky (poz. 5).
8. Přidejte pružinu (poz. 5) a nasadte plombovací šroub zpět (poz. 3).
9. Namontujte hlavní hořák zpět k plynovému ventilu.
10. Nasadte trysku zapalovacího plamínku zpět (poz. 2).
11. Znovu smontujte všechny součásti.
12. Nalepte nálepku vedle typového štítku.



Zkouška netěsnosti:

1. Otevřete servisní plynový kohout.
2. Zkontrolujte, zda na zařízení nebo na spojkách plynového potrubí nejsou netěsnosti.
3. Zapněte zařízení.

Regulace zařízení:

Regulace minimálního vstupního tlaku plynu

Po přestavbě musíte provést následující:

1. Zapněte zařízení, přičemž posuvný regulátor výkonu je přesunut do polohy minimálního výkonu.
2. Pomocí šroubu A seřídte tlak. Plameny musí mít poloviční velikost v porovnání s maximální výškou.
3. Minimální vstupní tlaku plynu:
Zemní plyn: mezi 18 a 25 mbar.
V případě, že je tlak nižší než 15 mbar, zařízení nepřipojujte.